

Model/Modelo: PJE648

PREMIUM
L E V E L L A®

JUICE EXTRACTOR
EXTRACTOR DE JUGOS



www.premiumus.com

USER MANUAL / MANUAL DE INSTRUCCIONES

Use and care manual. Important safeguards. This product is for domestic use only.

Manual de uso y cuidado. Precauciones importantes. Este producto es para uso doméstico únicamente.

Please Read and Save this Use and Care Book.

IMPORTANT SAFEGUARDS.

When using electrical appliances, basic safety precautions should always be followed to reduce the risk of fire, electric shock, and/or injury, including the following:

- Read all instructions before using your juice extractor
- Before using, place this juice extractor on a stable surface and operate it according to the instructions in this manual. Always use the juice extractor on a dry, leveled surface.
- Always make sure the juice extractor is properly and completely assembled before operating. The unit will not turn on unless properly assembled. Before turning the juicer on, install and make sure that the juicing filter, recollecting ring tray and motor unit are completely assembled in their correct position and there is no forced contact between the juicing filter and clear cover. Place the clear cover on, fasten the handle before turning the juicer on.
- Before juicing, the motor works in a “running-in” state. There might be a slight smell and noise right after you turn on the appliance. It is very **normal**. Let the motor run without load for about 10 seconds. After the motor works for some period, the slight smell and noise will disappear.
- **DO NOT PUT YOUR FINGERS OR OTHER OBJECTS INTO THE JUICER OPENING WHILE IT IS IN OPERATION. IF FOOD BECOMES LODGED IN THE OPENING, USE FOOD PUSHER OR ANOTHER PIECE OF FRUIT OR VEGETABLE TO PUSH IT DOWN. WHEN THIS METHOD IS NOT POSSIBLE, TURN THE MOTOR OFF, UNPLUG FROM OUTLET AND DISASSEMBLE JUICER TO REMOVE THE REMAINING FOOD.**
- Be sure to turn switch to off position “O” (OFF) after each use of your juicer. Make sure the motor stops completely before disassembling. Always turn the juice extractor off first before unplugging it from the outlet.
- During use, make sure excess juice or pulp residue do not accumulate excessively in the juicing filter, recollecting ring or pulp collector container. If any of those are too full, please turn the juicer off, clean up the components, and then resume using the juice extractor.
- Always make sure juicer lid/cover is clamped securely in place before motor is turned on. **DO NOT** unfasten clamps while juicer is in operation. Avoid contact moving parts. **DO NOT** touch the small cutting blades located at the base of the stainless steel filter. **DO NOT** push produce into the feed chute with your fingers. Always use the food pusher provided. **DO NOT** touch the small cutting blades in the base of the stainless steel filter basket.

NUMERO DE SERVICIO AL CLIENTE

En los Estados Unidos. 1-855-531-4808

DESECHO



Los dispositivos marcados con este símbolo se deben desechar separados de la basura doméstica, ya que contienen materiales valiosos que pueden reciclarse. La eliminación adecuada protege el medio ambiente y la salud humana. Por favor respete sus regulaciones locales.

NOTA: NO SUMERJA LA BASE DEL MOTOR EN AGUA NI EN NINGUN OTRO LÍQUIDO.

El extractor de jugos se debe usar a menudo para mantener el motor en las mejores condiciones. Si no va a utilizar el extractor de jugos durante mucho tiempo, guárdelo en un lugar seco y bien ventilado.

Cualquier otro servicio debe ser realizado por un representante de servicio autorizado.

RESOLUCIÓN DE PROBLEMAS

Problema	Posible solución
El extractor de jugos no funciona después de encenderlo en la posición "I".	El mango (abrazadera) puede no estar ajustado correctamente en su posición. Debe colocarse en las ranuras de las pestañas de bloqueo de la cubierta transparente. Apague y desenchufe la unidad y asegúrese de que todas las piezas estén ensambladas correctamente. Apague y desenchufe la unidad y verifique si hay residuos bloqueando la unidad.
El motor hace ruidos fuertes y vibra	Apague y desenchufe la unidad. Asegúrese de que todas las piezas estén ensambladas correctamente. El jugo de frutas demasiado maduras puede producir demasiada pulpa y obstruir el filtro de acero inoxidable. Apague y desenchufe la unidad y limpie el filtro.
El motor parece pararse cuando se hace jugo	Si la pulpa se acumula debajo de la tapa, reduzca la velocidad del proceso de extracción de jugo. Apague y desenchufe la unidad y limpie la bandeja de anillos recolectora, el filtro de acero inoxidable y la cubierta transparente.
Demasiada pulpa se acumula en el filtro de acero inoxidable	Intente una acción de extracción de jugo más lenta empujando el empujador de alimentos hacia abajo más despacio. Retire el filtro de acero inoxidable y limpie a fondo con un cepillo de nylon. Enjuague la canasta del filtro con agua caliente. Si los agujeros de malla fina están bloqueados, empape la canasta en una solución de agua caliente con 10% de jugo de limón para desbloquear la malla. Esto eliminará el exceso de acumulación de fibra (de frutas o verduras) que podría estar reduciendo el flujo de jugo.
El jugo se filtra entre el borde del exprimidor y la cubierta transparente.	Intente una acción de extracción de jugo más lenta empujando el empujador de alimentos hacia abajo más despacio.

Cualquier otro servicio debe ser realizado por un representante de servicio autorizado.

- **DO NOT** use the appliance if the rotating sieve/filter is damaged.
- Do not operate without the pulp collector container in place.
- Never wash the removable components of this juicer in high temperature water. Do not wash the removable components in a dishwasher. Do not boil or steam the removable components of this juicer for disinfection. Wash all removable components by hand.
- Close supervision is necessary when any appliance is used by or near children. Never leave the appliance unattended.
- **The small cutting blades located at the base of the stainless steel juicing filter are extremely sharp. Do not attempt to scrub them directly with your hand. In order to avoid danger, place the juicing filter under running water to ease the cleaning process. Using a nylon brush to clean it is recommended.** Read cleaning section of this manual.
- This juice extractor is designed for household use only. This appliance should be used for extracting juice from fruit and vegetables such as apples, carrots, cucumber, tomatoes, etc. Do not use it for any other purpose. Any use other than the described in these instructions must be considered improper and may lead to personal injury or material damage.
- **DO NOT** operate any appliance with a damaged cord or plug or after the appliance malfunctions, or is dropped or damaged in any manner. Return appliance to the nearest authorized service center for examination, repair or electrical or mechanical adjustment. In case of a damaged power supply cord and in order to avoid any danger, replacement must be performed by a service center or qualified professional. If the appliance malfunctions, do not attempt to repair it yourself.
- The use of attachments not recommended or sold by the manufacturer may cause fire, electric shock or injury.
- Turn the appliance OFF, then unplug from the outlet when not in use, before assembling or disassembling parts and before cleaning. To unplug, grasp the plug and pull from the outlet. Never pull from the power cord. Do not remove the juicer container until the juice extractor is turned off and the power cord has been pulled out of the power supply.
- **DO NOT** let cord hang over edge of table or counter as it can be pulled by children or cause entanglements, trips and falls.
- To protect against risk of electrical shock, **DO NOT** put power cord or motor base in water or any other liquid
- **DO NOT** use outdoors. Only use it indoors.

- **DO NOT** let cord touch hot surfaces, including the stove. **DO NOT** place this appliance on or near a hot gas or electric burner, or where it could touch a heated oven.
- This appliance is designed for short-term operation only. **DO NOT** operate this appliance continuously for more than 1 minute. Allow it to cool down for 2 minutes afterwards. After 3 such cycles, the unit must be permitted to cool down for 15 minutes before it is switched on again.
- Check that the power supply complies with the rated voltage.
- This appliance is not intended for use by persons(including children) with reduced physical, sensory, or mental capabilities, or lack of experience and knowledge, unless they are closely supervised and instructed concerning use of the appliance by a person responsible for their safety. Close supervision is necessary when any appliance is used by or near children. Children should be supervised to ensure that they do not play with the appliance.
- Never feed food by hand. Always use food pusher.

SAVE THESE INSTRUCTIONS HOUSEHOLD USE ONLY.

This appliance has a polarized plug (one blade is wider than the other). To reduce the risk of electric shock, this plug will fit in a polarized outlet only one way. If the plug does not fit fully in the outlet, reverse the plug. If it still does not fit, contact a qualified electrician. Do not modify the plug in any way.

If a longer detachable power-supply cord or extension cord is used, the marked electrical rating of the extension cord should be the same as that of your juicer. The extension cord should be arranged so that it will not drape over the countertop or tabletop where it can be pulled on by children or tripped over unintentionally.

This appliance comes with a thermal resettable fuse feature to prevent damage to the motor in the case of extreme overload. It shuts off the appliance in case of overheating in order to protect the motor. Should the unit shut off unexpectedly, unplug it and let it cool for around 30 to 45 minutes before continuing.



LIMPIEZA

Después de desarmar todas las partes extraíbles del extractor de jugo, lávelas a mano con agua tibia y jabón. Si la pulpa se seca en el recipiente del colector de pulpa, el filtro de acero inoxidable o la bandeja del anillo de recolección, déjelos remojar en agua durante aproximadamente 10 minutos antes de lavarlos. La cesta del filtro de acero inoxidable contiene cuchillas afiladas. No las toque cuando maneje el filtro.

Limpie la base del motor con un paño húmedo. Nunca lo sumerja en agua ni en ningún otro líquido.

Es muy importante mantener el filtro de acero inoxidable muy limpio, sin residuos que bloqueen los agujeros para garantizar un rendimiento óptimo. Use un cepillo de nylon para limpiarlo completamente (vea la imagen para el cepillo sugerido, no incluido), si es necesario. De esta forma, puede limpiar el filtro de acero inoxidable completamente sin tocar las cuchillas con la mano.

Nunca use una solución de limpieza dura, un objeto duro o un cepillo duro para limpiar los componentes del extractor de jugos. Si los agujeros en la malla permanecen bloqueados, empape el filtro en agua caliente con una solución de agua con 10% de jugo de limón.



Algunas frutas o verduras pueden manchar los componentes de plástico si están en contacto por periodos prolongados de tiempo. Lave todos los componentes extraíbles inmediatamente después de cada uso.

Puede usar una bolsa de plástico dentro del contenedor del colector de pulpa para facilitar su limpieza.

No use plátanos o aguacates ya que no contienen jugo y obstruirán la unidad. Luego puede usar una licuadora para agregarlos al jugo que extrajo de otras frutas o vegetales.

La pulpa de frutas y verduras contiene altas cantidades de fibra y celulosa. Puede agregarla a sopas, cazuelas o para mejorar sus postres. Es mejor usar la pulpa el mismo día que usted hizo jugo para evitar la pérdida de vitaminas y cambios en su consistencia.

Cuando se procesan grandes cantidades de frutas o verduras, el recipiente del colector de pulpa y el recipiente de jugo deben vaciarse de vez en cuando, según sea necesario.

Algunas frutas y verduras NO son aptas para la extracción de jugos como: plátanos, aguacates, higos, ruibarbo, arándanos e ingredientes similares.

DESENSAMBLANDO EL EXTRACTOR DE JUGOS

Antes de limpiar y almacenar su extractor de jugos, siga las instrucciones para desmontar que se detallan a continuación:

Coloque el extractor de jugos en la posición de apagado "O" y desenchufe el cable de alimentación de la toma de corriente antes de quitar cualquiera de sus componentes. Espere siempre hasta que el motor se detenga por completo antes de desmontar el extractor de jugos.

Retire el recipiente de jugo y el recipiente colector de pulpa, inclinándolos ligeramente y deslizándolos.

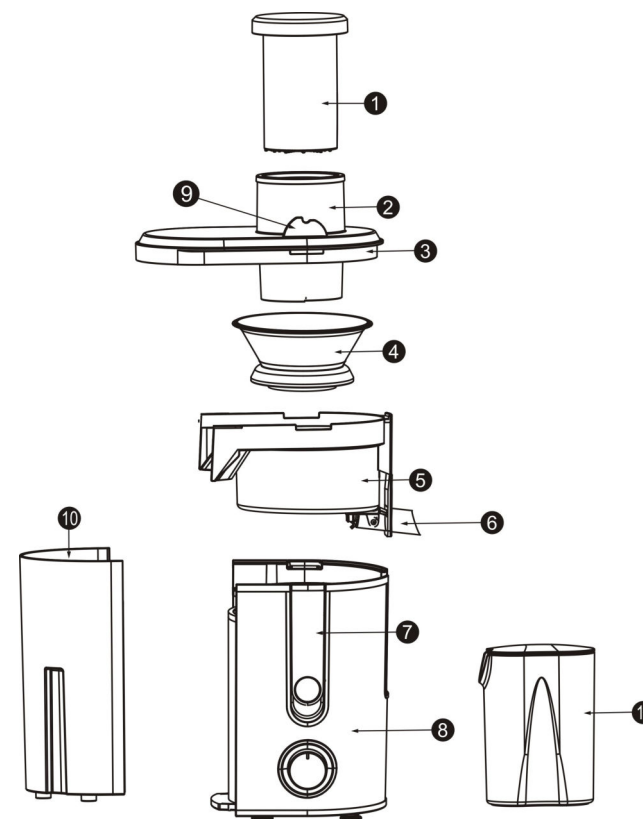
Desbloquee la manija (abrazadera) moviéndola hacia la derecha y luego hacia abajo para liberarla de las pestañas de bloqueo de la cubierta transparente.

Retire la tapa transparente y el empujador de alimentos.

Para quitar el filtro de jugo de acero inoxidable, sosténgalo con las dos manos y luego levántelo aplicando presión hacia la izquierda y hacia la derecha alternativamente hasta que se retire. Además, retire la bandeja del anillo recolector levantándola.

ADVERTENCIA: EL FILTRO DE ACERO INOXIDABLE CONTIENE HOJILLAS PEQUEÑAS Y CORTANTES PARA CORTAR Y PROCESAR FRUTAS Y HORTALIZAS. NO TOQUE LAS HOJILLAS AL MANIPULAR EL FILTRO.

COMPONENTS



1. Food pusher.
2. Clear Cover.
3. Lid.
4. Juicing filter.
5. Filter holder.
6. Juice outlet.
7. Locking clip.
8. Motor Base.
9. Locking recesses.
10. Pulp container.
11. Juicer Container.

The appliance is equipped with a 3-position switch:

- O appliance switched off
- I slow juice extraction
- II fast juice extraction

The slow juicing setting "I" is suitable for soft, juicy fruits or vegetables such as cantaloupes (peeled), tomatoes etc.

For harder fruits or vegetables such as apples, carrots, it is recommended to use the quick juicing setting "II".

FEATURES

Your juicer features a wide chute and therefore most fruits and vegetables such as small apples, carrots, beets, celery and others will not need to be cut into smaller pieces since most fit in the chute. If using large fruits or vegetables, clean and cut up the fruit or vegetable so that it fits down the chute, remove any stones, pits or cores to prevent damage to the appliance.

This appliance comes with a thermal resettable fuse feature to prevent damage to the motor in the case of extreme overload. It shuts off the appliance in case of overheating in order to protect the motor. Should the unit shut off unexpectedly, unplug it and let it cool for around 30 to 45 minutes before continuing.

DO NOT operate this appliance continuously for more than 1 minute.

INSTRUCTIONS FOR USE

BEFORE USING THE JUICE EXTRACTOR

This juice extractor has a safety device. If the handle (clamp) is not fastened appropriately, the motor will not turn on. This is a safety feature that will ensure the unit will not operate unless the lid is properly locked. Do not attempt to override this safety feature.

Before you start assembling your juice extractor, make sure it is unplugged and it is placed on a dry and leveled surface.

When assembling or disassembling the juice extractor, press the upper part of the feeding chute with your hand, then push on the handle (clamp) to slide it out of the locked position and release it.

Place the recollecting ring tray on top of the motor base.

Una vez que el extractor esté encendido, coloque las frutas y verduras en el conducto de comida y use el empujador de alimentos para bajarlos **lentamente**. **Para extraer la cantidad máxima de jugo, es importante empujar con el empujador de alimentos lentamente**. Si presiona demasiado fuerte o demasiado rápido, se reducirá el jugo.

El ajuste lento de jugo "I" es adecuado para frutas o verduras suaves y jugosas, como melones (pelados), tomates, etc.

Para frutas o vegetales más duros, como manzanas, zanahorias, se recomienda utilizar el ajuste rápido de jugos "II".

El extractor de jugo separará el jugo y la pulpa en el contenedor de jugo y en el recipiente del colector de pulpa mientras está haciendo el jugo.

NOTA: Tanto el recipiente colector de pulpa como el contenedor de jugo se pueden vaciar durante el proceso de extracción de jugos colocando el interruptor del extractor de jugos en la posición "O". Asegúrese de volver a colocar ambos recipientes en su lugar antes de volver a extraer los jugos.

NUNCA USE LA MANO O LOS DEDOS PARA EMPUJAR LOS ALIMENTOS HACIA ABAJO O PARA DESPEJAR LA ENTRADA DE ALIMENTOS. SIEMPRE USE EL EMPUJADOR DE ALIMENTOS PROPORCIONADO.

ATENCIÓN: No opere este artefacto continuamente por más de 1 minuto. Una presión excesiva puede dañar el motor o el filtro.

Este aparato viene con una función de fusible de restablecimiento térmico para evitar daños al motor en caso de sobrecarga extrema que apaga el aparato en caso de sobrecalentamiento para proteger el motor. Si la unidad se apaga inesperadamente, desenchúfela y déjela enfriar durante aproximadamente 30 a 45 minutos antes de continuar.

Nunca permita que el recipiente colector de pulpa se llene demasiado ya que esto puede evitar el funcionamiento correcto o dañar el extractor de jugo.

Siempre quite las semillas grandes de frutas como ciruelas pasas, nectarinas, melocotones, mangos y frutas similares, ya que pueden dañar las cuchillas y la unidad.

No coloque ninguna fruta o verdura hasta que encienda el extractor de jugos. Deje que el motor funcione alrededor de 10 segundos antes de comenzar a agregar ingredientes.

Al ensamblar o desmontar el extractor de jugos, presione la parte superior de la rampa de alimentación con la mano, luego presione la manija (abrazadera) para deslizarla fuera de la posición de bloqueo y suéltela.

Coloque la bandeja anular de recolección en la parte superior de la base del motor.

Coloque la cesta del filtro de acero inoxidable encima de la bandeja del anillo de recolección hasta que encaje en las ranuras del eje del motor.

Coloque la cubierta transparente encima de la bandeja de anillos recolectora y la canasta de filtros de acero inoxidable. Ajústelo hasta que se alinee correctamente. Coloque el empujador de alimentos en la cubierta transparente y guíe la lengüeta a través de la ranura en la cubierta transparente.

Levante la manija (abrazadera) y colóquela en las ranuras de las pestañas de bloqueo ubicadas en la cubierta transparente. Presione para bloquearla. El extractor de jugos no funcionará a menos que el mango y la tapa estén correctamente ajustados.

Coloque el recipiente del colector de pulpa inclinando ligeramente y deslizándolo debajo de la cubierta transparente.

Coloque el recipiente exprimidor debajo del pico ubicado en el lado derecho de la base del motor. Inclínelo ligeramente y deslícelo en su lugar. El separador de espuma permitirá servir el jugo sin la espuma y la espuma causada durante la extracción del jugo permanecerá dentro del contenedor.

INSTRUCCIONES DE OPERACION

Asegúrese de que su extractor de jugos esté correctamente ensamblado. Siga las instrucciones de la sección "Antes de usar el extractor de jugos". El interruptor de botón debe estar en la posición "O" (APAGADO). Este extractor de jugos tiene un dispositivo de seguridad. Si el mango (abrazadera) no se ajusta correctamente, el motor no se encenderá. Esta es una característica de seguridad que asegurará que la unidad no funcione a menos que la tapa esté bloqueada correctamente.

Prepare sus frutas y verduras lavándolas a fondo y quitando la piel a las que lo necesitan. Retire las semillas, las cáscaras y los corazones para evitar daños al electrodoméstico.

Asegúrese de que el extractor de jugo y sus accesorios estén limpios siguiendo la sección de limpieza y mantenimiento de este manual.

Coloque el recipiente exprimidor debajo del pico y asegúrese de que el recipiente del colector de pulpa esté instalado antes de comenzar a extraer el jugo. No permita que el contenedor del colector de pulpa se llene demasiado ya que esto puede hacer que la unidad se bloquee.

Enchufe el cable de alimentación en un tomacorriente y coloque el interruptor en "I". Deje que el motor funcione sin carga durante aproximadamente 10 segundos.

Place the stainless steel filter basket on top of the recollecting ring tray until it fits the grooves of the motor shaft.

Place the clear cover on top of the recollecting ring tray and stainless steel filter basket. Adjust it until it aligns properly. Place the food pusher into the clear cover guiding the tab through the groove on the clear cover.

Raise the handle (clamp) and place it on the grooves of the locking tabs located on the clear cover. Push to lock it. The juice extractor will not operate unless the handle and lid are properly locked.

Place the pulp collector container by tilting it slightly and sliding it under the clear cover.

Place the juicer container under the spout located on the right hand side of the motor base. Tilt it slightly and slide it into place. The froth separator will allow to serve juice without the foam and the foam caused during juice extraction will remain inside the container.

OPERATING INSTRUCTIONS

Make sure your juice extractor is properly assembled. Please follow the instructions from the section "Before using the juice extractor." The Button switch must be in the "O" (OFF) position. This juice extractor has a safety device. If the handle (clamp) is not fasten appropriately, the motor will not turn on. This is a safety feature that will ensure the unit will not operate unless the lid is properly locked.

Prepare your fruits and vegetables by washing them thoroughly and peeling off those that need the skin removed. Remove any stones, pits or cores to prevent damage to the appliance.

Ensure the juice extractor and its accessories are clean by following the cleaning and maintenance section of this manual.

Place the juicer container under the spout and make sure the pulp collector container is installed before beginning juicing. Do not allow the pulp collector container to overflow as this may cause the unit to stall.

Plug the power cord into an electrical outlet and turn the power on "I." Let the motor run without load for about 10 seconds.

Once the juicer is on, place the fruits and vegetables on the food chute and use the food pusher **slowly** to drive them down. **In order to extract the maximum amount of juice, it is important to push the food pusher slowly.** If you press too hard or too fast, the juicing effect will be reduced.

The slow juicing setting "I" is suitable for soft, juicy fruits or vegetables such as cantaloupes (peeled), tomatoes etc.

For harder fruits or vegetables such as apples, carrots, it is recommended to use the quick juicing setting "II".

The juice extractor will separate the juice and the pulp in the juicer container and pulp collector container while you are juicing.

NOTE: Both the pulp container collector as well as the juicer container can be emptied during juicing by turning the juice extractor to the off position "O." Make sure to install both containers back in place before you resume juicing.

NEVER USE HAND OR FINGERS TO PUSH FOOD DOWN THE FOOD CHUTE OR TO CLEAR THE FOOD CHUTE. ALWAYS USE THE FOOD PUSHER PROVIDED.

ATTENTION: Do not operate this appliance continuously for more than 1 minute. Excessive pressure may result in damage to the motor or the filter.

This appliance comes with a thermal resettable fuse feature to prevent damage to the motor in the case of extreme overload. It shuts off the appliance in case of overheating in order to protect the motor. Should the unit shut off unexpectedly, unplug it and let it cool for around 30 to 45 minutes before continuing.

Never allow the pulp container collector to overfill as this may prevent correct operation or damage the juice extractor.

Always remove large pits from fruits such as prunes, nectarine, peach, mango and similar fruits as they can damage the blades and the unit.

Do not place any fruits or vegetables until you turn the juice extractor on. Let the motor run around 10 seconds before you start adding ingredients.

You can use a plastic bag inside the pulp collector container to ease up its cleaning.

Do not use bananas or avocados as they do not contain juice and will clog the unit. You can later use a blender to add them to the juice you extracted from other fruits or vegetables.

The pulp from fruits and vegetables contains high amounts of fiber and cellulose. You can add it to soups, casseroles or to enhance your desserts. It is better to use the pulp the same day you juice to avoid loss vitamins and changes in its consistency.

When processing large quantities of fruit or vegetables, the pulp collector container and juice container should be emptied from time to time as necessary.

Some fruits and vegetables are NOT suitable for juice extracting like: bananas, avocados, figs, rhubarb, cranberries and similar ingredients.

- O aparato apagado
- I extracción lenta de jugo
- II extracción rápida de jugo

La configuración lenta de jugos "I" es adecuada para frutas o verduras blandas y jugosas, como melones (pelados), tomates, etc.

Para frutas o vegetales más duros, como manzanas o zanahorias, se recomienda utilizar la configuración rápida de jugos "II".

CARACTERISTICAS

Su extractor cuenta con una entrada ancha y, por lo tanto, la mayoría de las frutas y verduras, como manzanas pequeñas, zanahorias, remolachas, apio y otras, no necesitarán cortarse en trozos más pequeños ya que caben en la manga. Si utiliza frutas o verduras grandes, limpie y corte la fruta o verdura de modo que se adapte a la entrada, retire las semillas, las cascara y los corazones para evitar daños al electrodoméstico.

Este aparato tiene un enchufe polarizado (una pata que es más ancha que la otra). Para reducir el riesgo de descarga eléctrica, este enchufe encajará en una toma de corriente polarizada de una sola manera. Si el enchufe no encaja completamente en el tomacorriente, invierta el enchufe. Si aún no encaja, comuníquese con un electricista calificado. No modifique el enchufe de ninguna manera.

Este aparato viene con una función de fusible de restablecimiento térmico para evitar daños al motor en caso de sobrecarga extrema. Apaga el aparato en caso de sobrecalentamiento para proteger el motor. Si la unidad se apaga inesperadamente, desenchúfela y déjela enfriar durante aproximadamente 30 a 45 minutos antes de continuar.

NO opere este artefacto continuamente por más de 1 minuto.

INSTRUCCIONES DE USO

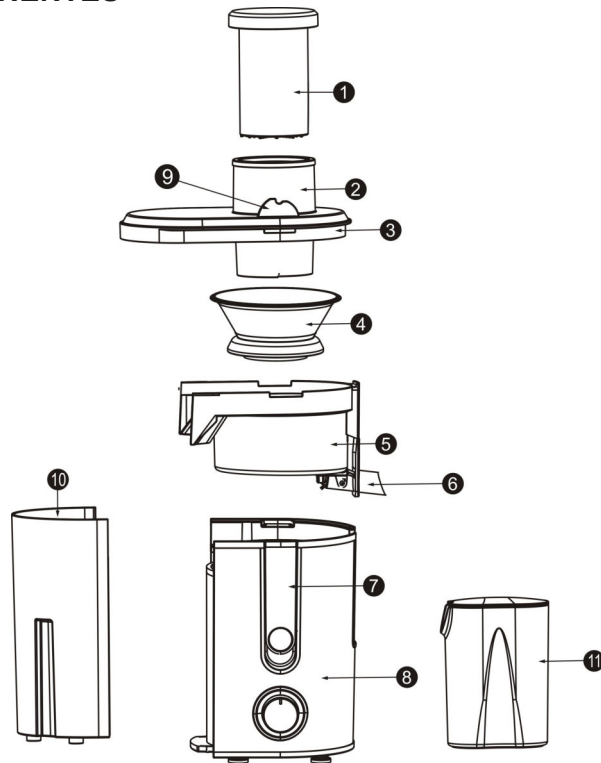
ANTES DE USAR SU EXTRACTOR DE JUGO

Este extractor de jugos tiene un dispositivo de seguridad. **Si el mango (abrazadera) no se ha ajustado correctamente, el motor no se encenderá.** Esta es una característica de seguridad que asegurará que la unidad no funcione a menos que la tapa esté bloqueada correctamente. No intente anular esta característica de seguridad.

Antes de comenzar a armar su extractor de jugos, asegúrese de que esté desenchufado y que esté colocado sobre una superficie seca y nivelada.

evitar daños al motor en caso de sobrecarga extrema que apaga el aparato en caso de sobrecalentamiento para proteger el motor. Si la unidad se apaga inesperadamente, desenchúfela y déjala enfriar durante aproximadamente 30 a 45 minutos antes de continuar.

COMPONENTES



1. Empujador de alimentos.
2. Tapa transparente.
3. Tapa.
4. Filtro de jugos
5. Porta filtros.
6. Salida de jugo.
7. Clip de bloqueo.
8. Base del motor.
9. Marcas de bloqueo.
10. Contenedor de pulpa.
11. Contenedor de jugo.

El aparato está equipado con un interruptor de 3 posiciones:

DISASSEMBLING THE JUICE EXTRACTOR

Before cleaning and storing your juice extractor, follow the instructions below to disassemble:

Turn juice extractor to the off position "O" and unplug the power cord from the electrical outlet before removing any of its components. Always wait until the motor has come to a full stop before disassembling the juice extractor.

Remove the juice container and the pulp collector container by tilting them slightly and sliding them.

Unlock the handle (clamp) by moving it to the right and then downwards to release it from the locking tabs on the clear cover.

Remove the clear cover and food pusher.

In order to remove the stainless steel juicing filter, hold it with two hands and then lift it up by applying pressure to left and right alternatively until it is removed. Also, remove the recollecting ring tray by lifting it up.

WARNING: THE STAINLESS STEEL FILTER CONTAINS SMALL SHARP BLADES TO CUT AND PROCESS FRUITS AND VEGETABLES. DO NOT TOUCH BLADES WHEN HANDLING THE FILTER.



CLEANING

After disassembling all removable parts of the juice extractor, wash them by hand with warm soapy water. If the pulp dries out in the pulp collector container, the stainless steel filter or the recollecting ring tray, let them soak in water for approximately 10 minutes before washing them. The stainless steel filter basket contains sharp blades. Do not touch them when handling the filter.

Wipe the motor base with a damp cloth. Never immerse it in water or any other liquid.

It is very important to keep the stainless steel filter very clean, free of residues blocking the holes in order to ensure optimal performance. Use a nylon brush to clean it thoroughly (see picture for suggested brush, not included), if necessary. This way you can clean the stainless-steel filter thoroughly without touching the blades with your hand.

Never use a harsh cleaning solution, a hard object or a hard brush to clean the components of the juice extractor. If the holes in the mesh remain blocked, soak the filter in hot water with a water solution with 10% lemon juice.



Some fruits or vegetables may stain plastic components if they are in contact for prolonged periods of time. Wash all removable components promptly after each use.

NOTE: DO NOT IMMERSE THE MOTOR BASE IN WATER OR ANY OTHER LIQUID.

The juice extractor should be used often to keep the motor in best condition. If you are not going to use the juice extractor for a long time, store it in a dry and well ventilated place.

Any other servicing should be performed by an authorized service representative.

- El uso de accesorios no recomendados o vendidos por el fabricante puede causar incendios, descargas eléctricas o lesiones.

- Desenchufe de la toma de corriente cuando no esté en uso, antes de colocar o quitar piezas, y antes de limpiar. No retire el contenedor del extractor hasta que el extractor de jugos esté apagado y el cable de alimentación haya sido desconectado de la fuente de alimentación.

- **NO** permita que el cable cuelgue del borde de la mesa o mostrador, ya que los niños pueden tirar de él o provocar enredos, tropiezos y caídas.

- Para protegerse contra el riesgo de descarga eléctrica, **NO** coloque el cable de alimentación o la base del motor en agua ni en ningún otro líquido

- **NO** use al aire libre. Solo utilícelo en el interior.

- **NO** permita que el cable toque superficies calientes, incluida la estufa. **NO** coloque este artefacto sobre o cerca de un quemador eléctrico o de gas caliente, o donde pueda estar expuesto a un horno caliente.

- Este electrodoméstico está diseñado solo para operaciones a corto plazo. **NO** opere este artefacto continuamente por más de 1 minuto. Deje que se enfríe durante 2 minutos después. Después de 3 ciclos de este tipo, se debe permitir que la unidad se enfríe durante 15 minutos antes de volver a encenderla.

- Verifique que la fuente de alimentación cumpla con la tensión nominal.

GUARDE ESTAS INSTRUCCIONES SOLO PARA USO DOMESTICO

Este electrodoméstico tiene un enchufe polarizado (una clavija es más ancha que la otra). Para reducir el riesgo de descarga eléctrica, este enchufe encajará en una toma polarizada de una sola manera. Si el enchufe no encaja completamente en la toma de corriente, invierta el enchufe. Si todavía no encaja, contacte a un electricista calificado. No modifique el enchufe de ninguna manera.

Si se usa un cable de extensión desmontable más largo, la clasificación eléctrica marcada del cable de extensión debe ser la misma que la de su extractor. El cable de extensión debe colocarse de modo que no cuelgue sobre el tope o sobre la mesa donde los niños puedan tirar de él o tropezarse involuntariamente.

Este aparato viene con una función de fusible de restablecimiento térmico para

- Asegúrese de colocar el interruptor en la posición de apagado "O" (apagado) después de cada uso de su extractor de jugos. Asegúrese de que el motor se detenga completamente antes de desmontarlo. Siempre apague el extractor de jugos antes de desenchufarlo de la toma de corriente.

- Durante el uso, asegúrese de que un exceso de jugo o residuo de pulpa no se acumule excesivamente en el filtro de jugos, el anillo de recolección o el recipiente del colector de pulpa. Si alguno de ellos está demasiado lleno, apague el extractor, limpie los componentes y luego continúe usando el extractor de jugos.

- Asegúrese siempre de que la tapa / tapa del extractor de jugos esté bien sujeta en su lugar antes de encender el motor. **NO** abra las abrazaderas mientras el exprimidor esté en funcionamiento. Evite las partes móviles de contacto. **NO** toque las cuchillas pequeñas de corte ubicadas en la base del filtro de acero inoxidable. **NO** empuje el producto en el conducto de alimentación con los dedos. Siempre use el empujador de alimentos provisto. **NO** toque las cuchillas de corte pequeñas en la base del cesto del filtro de acero inoxidable.

- **NO** use el aparato si la criba / filtro giratorio está dañado.

- No opere sin el contenedor del colector de pulpa en su lugar.

Nunca lave los componentes removibles de este exprimidor en agua a alta temperatura. No lave los componentes extraíbles en un lavavajillas. No hierva ni ponga al vapor los componentes removibles de este exprimidor para la desinfección. Lave todos los componentes extraíbles a mano.

- Es necesaria una estrecha supervisión cuando cualquier artefacto sea utilizado por niños o cerca de ellos. Nunca deje el aparato desatendido.

- Las cuchillas de corte pequeñas ubicadas en la base del filtro de jugos de acero inoxidable son extremadamente afiladas. No intente frotarlas directamente con su mano. Para evitar el peligro, coloque el filtro de jugos bajo el chorro de agua para facilitar el proceso de limpieza. Se recomienda usar un cepillo de nylon para limpiarlo. Lea la sección de limpieza de este manual.

- Este extractor de jugos está diseñado solo para uso doméstico. Este aparato debe usarse para extraer jugo de frutas y verduras como manzanas, zanahorias, pepinos, tomates, etc. No lo use para ningún otro propósito. Cualquier uso que no sea el descrito en estas instrucciones debe considerarse inapropiado y puede ocasionar lesiones personales o daños materiales.

- **NO** opere ningún artefacto con un cable o enchufe dañado o después de un mal funcionamiento del artefacto, o si se cae o daña de cualquier manera. Devuelva el artefacto al centro de servicio autorizado más cercano para su examen, reparación o ajuste eléctrico o mecánico. En caso de un cable de alimentación dañado y para evitar cualquier peligro, el reemplazo debe realizarlo un centro de servicio o un profesional calificado. Si el artefacto no funciona correctamente, no intente repararlo usted mismo.

TROUBLESHOOTING

Problem	Possible solution
Juice Extractor will not work after switching it on to the "I" position.	The handle (clamp) may not be locked properly in its position. It must be placed on the grooves of the locking tabs of the clear cover. Turn off and unplug unit and ensure all parts are assembled correctly Turn off and unplug unit and check if there are residues blocking the unit
Motor makes loud noises and vibrates	Turn off and unplug unit. Make sure all parts are assembled correctly. Juicing overripe fruits may produce too much pulp and clog the stainless steel filter. Turn off and unplug unit and clean the filter.
Motor appears to stall when juicing	If pulp builds up under the lid, slow down the juicing process. Turn off and unplug unit and clean the recollecting ring tray, the stainless steel filter and the clear cover.
Too much pulp builds up on stainless steel filter	Try a slower juicing action by pushing the food pusher down slower. Remove stainless steel filter and clean thoroughly with a nylon brush. Rinse the filter basket with hot water. If the fine mesh holes are blocked, soak the basket in a solution of hot water with 10% lemon juice to unblock the mesh. This will remove excess fiber build up (from fruit or vegetables) that could be reducing the flow of juice.
Juice leaks between the rim of the Juicer and clear cover.	Try a slower juicing action by pushing the food pusher down slower.

Any other servicing should be performed by an authorized service representative.

CUSTOMER SERVICE NUMBER

In the U.S. 1-855-531-4808

Disposal



Devices marked with this symbol must be disposed of separately from your household waste, as they contain valuable materials which can be recycled. Proper disposal protects the environment and human health. Please respect your local regulations.

Lea y guarde este manual de uso y cuidado.

MEDIDAS IMPORTANTES DE SEGURIDAD.

Al usar aparatos eléctricos, siempre se deben seguir las precauciones básicas de seguridad para reducir el riesgo de incendio, descarga eléctrica y/o lesiones, incluyendo las siguientes:

- Lea todas las instrucciones antes de usar su extractor de jugo
- Antes de usar, coloque este extractor de jugos en una superficie estable y opere de acuerdo con las instrucciones de este manual. Siempre use el extractor de jugos en una superficie seca y nivelada.
- Siempre asegúrese de que el extractor de jugos esté ensamblado de manera correcta y completa antes de operar. La unidad no se encenderá a menos que esté montada correctamente. Antes de encender el extractor de jugos, instale y asegúrese de que el filtro de jugos, la bandeja de anillos recolectores y la unidad del motor estén completamente ensamblados en su posición correcta y que no exista contacto forzado entre el filtro de jugos y la cubierta transparente. Coloque la cubierta transparente, apriete la manija antes de encender la exprimidora.
- Antes de extraer el jugo, el motor funciona en estado "en marcha". Puede haber un ligero olor y ruido justo después de encender el aparato. Es muy normal. Deje que el motor funcione sin carga durante aproximadamente 10 segundos. Después de que el motor funcione durante un cierto período, desaparecerá el ligero olor y el ruido.
- Este dispositivo no está destinado a ser utilizado por personas (incluidos niños) con discapacidades físicas, sensoriales o mentales, o por falta de experiencia y conocimiento, a menos que estén supervisados e instruidos sobre el uso del dispositivo por parte de una persona responsable de su seguridad. Es necesaria una estrecha supervisión cuando se utiliza cualquier aparato por o cerca de niños. Los niños deben ser supervisados para asegurarse de que no jueguen con el aparato .
- Apague el aparato, luego desenchúfelo del tomacorriente cuando no esté en uso, así como también antes de ensamblar o desarmar las piezas y antes de limpiar. Para desenchufar, tome el enchufe y tire de la toma de corriente. Nunca tire del cable de alimentación .
- Nunca coloque los alimentos con la mano. Siempre use el empujador de alimentos.
- **NO PONGA SUS DEDOS NI OTROS OBJETOS EN LA ABERTURA DEL EXTRACTOR MIENTRAS ESTÁ EN FUNCIONAMIENTO. SI EL ALIMENTO SE ALOJA EN LA ABERTURA, UTILICE EL EMPUJADOR DE ALIMENTOS U OTRO PEDAZO DE FRUTAS U HORTALIZAS PARA EMPUJARLO. CUANDO ESTE MÉTODO NO SEA POSIBLE, APAGUE EL MOTOR, DESCONECTE DE LA TOMA DE CORRIENTE Y DESMONTE EL EXTRACTOR DE JUGOS PARA QUITAR EL ALIMENTO RESTANTE.**